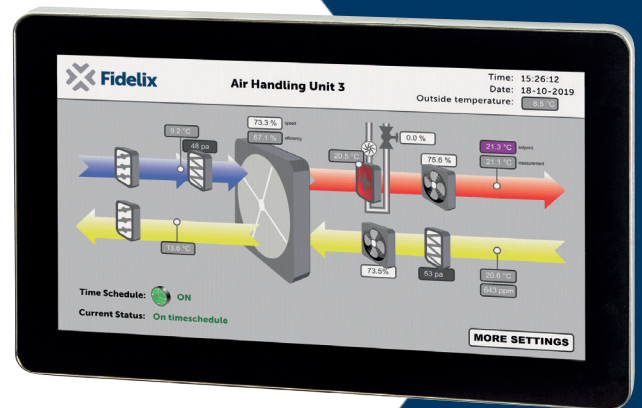




Fdx Compact VISIO-10-X

10.1" touchscreen HMI voor Fidelix BMS

- ▶ HD HMI op basis van Android
- ▶ Multi-touch ondersteuning
- ▶ Ethernet en Wi-Fi connecti
- ▶ Gebruiksvriendelijke ingebouwde applicatie voor verbinding met Fidelix-controllers



Aansluiten en visualiseren

Het Visio-10-X Human Machine Interface (HMI) touchscreen biedt een eenvoudige manier om uw Fidelix BMS te bedienen en te bekijken. Het paneel kan worden gebruikt om toegang te krijgen tot Fidelix-controllers in hetzelfde netwerk. Het paneel kan vrij worden geïnstalleerd op een controllerbehuizing, zoals bijvoorbeeld op de FX-Spider-40/10, of op afstand van de controller en dichterbij de gebruikers.

Het paneel biedt eenvoudige toegang tot en een snelle verbinding met de regelaars en is de perfecte manier om onderhoudspersoneel of ondersteunend personeel te ondersteunen bij hun werkzaamheden met de systemen van het gebouw. Met de geïntegreerde Fidelix VisioApp is het configureren en gebruiken van het Fidelix BMS snel en eenvoudig.

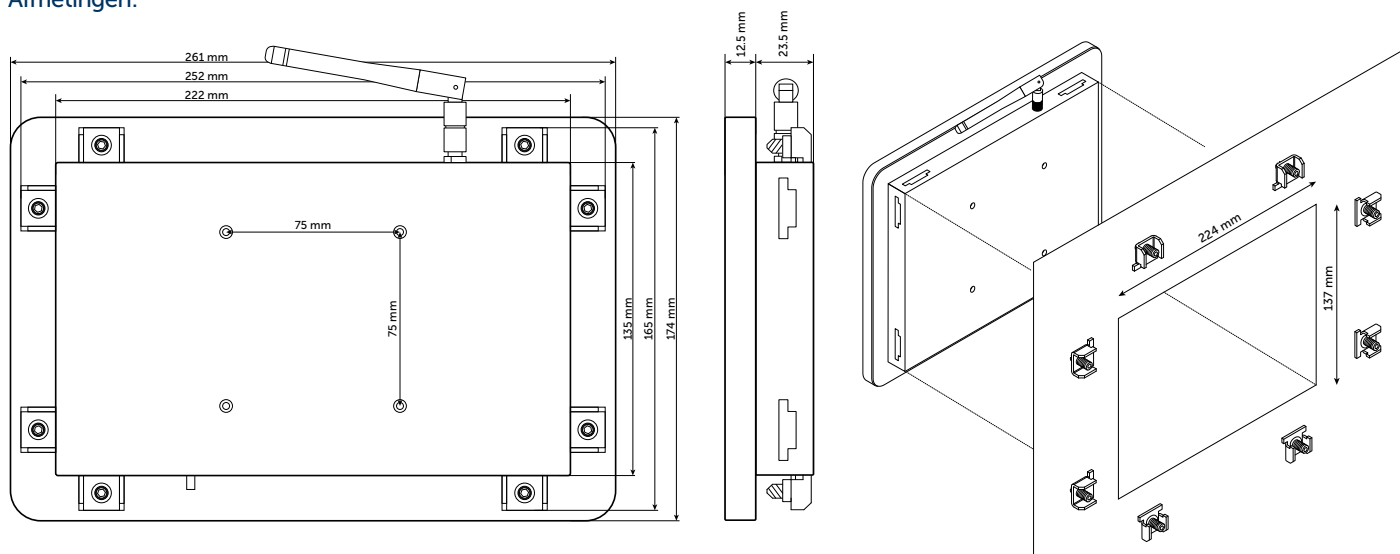


De Visio-10-X HMI op de Fidelix Spider-40/10 regelaar.

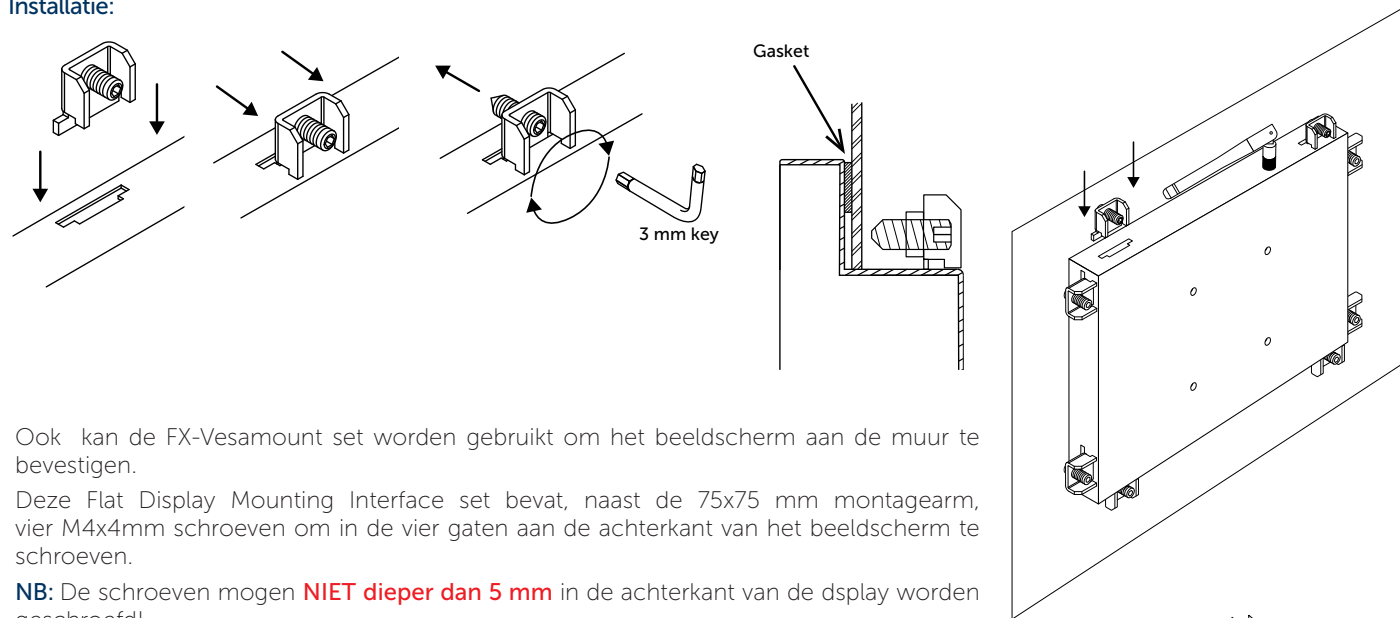
Schermgrootte: 10.1 Inch
Beeldverhouding: 16:10
Resolutie: 1280 * 800 pixels
Kijkhoek: 85/85/85/85
Aantal kleuren: 16.7 miljoen
Contrastverhouding: 800:1
Helderheid: 300 cd/ m²
Voedingsspanning: 24 VDC (+/- 10%)
Stroomverbruik: max. 750 mA (typically < 500 mA)
 (max. 18W @ 24 VDC)

CPU: Rockchip RK 3566, Quad-core Cortex-A55 1.8GHz
RAM: 2 GB DDR3
Opslag: 16 GB NAND flash
OS: Android 11
Kaartsleuf: µSD kaarten tot 32 GB
Wi-Fi: 802.11b/g/n
Ethernet: 10/100 Mbps autodetect
USB: 2 x USB
IP-class: 44 (indien gemonteerd)

Afmetingen:



Installatie:



Ook kan de FX-Vesamount set worden gebruikt om het beeldscherm aan de muur te bevestigen.

Deze Flat Display Mounting Interface set bevat, naast de 75x75 mm montagearm, vier M4x4mm schroeven om in de vier gaten aan de achterkant van het beeldscherm te schroeven.

NB: De schroeven mogen **NIET dieper dan 5 mm** in de achterkant van de display worden geschroefd!

Connecties:

